

BQ

Сканируйте QR-код



**Ещё больше
рецептов**

**РУКОВОДСТВО ПО ЭКСПЛУАТАЦИИ
РЕЦЕПТЫ
ГАРАНТИЙНЫЙ ТАЛОН**

**ПРИБОР
ДЛЯ ВЫПЕЧКИ**

BQ ST2008

Содержание

Условия транспортировки и хранения	2
Технические характеристики.....	2
Комплектация.....	2
Меры безопасности и рекомендации по использованию.....	3
Внешний вид и устройство прибора	4
Подготовка к эксплуатации.....	5
Эксплуатация прибора	5
Чистка и обслуживание	5
Возможные неполадки.....	6
Техническое обслуживание.....	6
Безопасная утилизация.....	6
Правовая информация.....	7
Информация о сертификации.....	7
Рецепты.....	8
Гарантийный талон.....	13

Условия транспортировки и хранения

Устройство в упакованном виде может транспортироваться в крытых транспортных средствах любого вида при температуре от -25°C до $+40^{\circ}\text{C}$, с защитой его от непосредственного воздействия атмосферных осадков, солнечного излучения и механических повреждений. Не храните устройство вне помещений или в местах, подверженных прямому воздействию погодных условий (прямой солнечный свет, ветер, дождь или температура ниже нуля градусов). Устройство сохраняет работоспособность при температуре воздуха от $+10$ до $+35^{\circ}\text{C}$, относительная влажность воздуха от 35 до 80%. Оберегайте устройство от значительных перепадов температур.

Технические характеристики

Модель	BQ ST2008
Параметры электропитания	220-240 В, 50-60 Гц
Мощность	800 Вт
Макс. температура нагрева	200°C
Размер панелей	210 x 120 мм
Антипригарное покрытие	Есть
Класс защиты от поражения электрическим током	Класс I
Длина сетевого шнура	0,8 м

Комплектация

Прибор для выпечки — 1 шт.
Съемная панель «Гриль» — 2 шт.
Съемная панель «Венские вафли» — 2 шт.
Съемная панель «Сэндвич» — 2 шт.
Руководство по эксплуатации — 1 шт.
Гарантийный талон — 1 шт.

Комплектация и технические характеристики изделия могут быть изменены без предварительного уведомления.

Меры безопасности и рекомендации по использованию

Перед использованием прочитайте этот документ и следуйте всем инструкциям по использованию прибора для выпечки. Сохраняйте руководство на протяжении всего времени использования данного прибора.

- Используйте прибор только по назначению, как указано в руководстве по эксплуатации. Неправильное обращение с прибором для выпечки может привести к его поломке, причинению вреда пользователю или материальному ущербу, на что не распространяется гарантия.
- Устройство не предназначено для использования людьми с физическими или умственными недостатками или лицами, не имеющими опыта или знаний, если они не проинструктированы об использовании устройства.
- Убедитесь, что напряжение вашей электросети соответствует требуемому номиналу для использования прибора.
- Подключайте прибор к надежной розетке с сопутствующим заземлением.
- Во избежание перегревов избегайте использования переходников, аккумуляторов и блоков питания во время эксплуатации устройства.
- Устанавливайте прибор на сухой, устойчивой и термостойкой поверхности с доступом к сетевой розетке.
- Старайтесь избегать механических повреждений прибора.
- Не оставляйте прибор, подключенный к сети, без присмотра.
- Старайтесь избегать использования на горячих поверхностях и рядом с открытым огнем.
- Не используйте устройство в помещении с легковоспламеняющимися веществами, аэрозолями и т.п.
- Не используйте прибор рядом с кухонной раковиной, в ванной комнате, возле бассейна или другой емкости с водой.
- Если прибор для выпечки упал или касается воды, немедленно отсоедините его от сети во избежание поражения электротоком.
- Не прикасайтесь к корпусу устройства, шнуру питания и сетевой вилке мокрыми руками.
- Не допускайте повреждений кабеля питания.
- Устройство нагревается очень быстро, избегайте соприкосновений с горячими поверхностями.
- Не перемещайте прибор, пока он не остынет.
- Используйте устройство в помещениях с хорошей вентиляцией.
- Не нагревайте устройство без продуктов, которые хотите обжарить.
- Вынимайте продукты из прибора сразу после приготовления: длительное хранение продуктов в работающем устройстве может привести к их возгоранию.
- Не вынимайте приготовленную пищу металлическими предметами, так как они могут повредить антипригарное покрытие, используйте кухонные принадлежности, предназначенные для антипригарных поверхностей.
- Отключайте устройство от сети после использования или перед чисткой. Вынимая вилку из розетки, держитесь за вилку и осторожно выньте ее из розетки, не тяните за шнур питания, так как это может привести к его повреждению и вызвать короткое замыкание.

- Будьте особенно осторожны, если рядом с работающим прибором находятся дети.
- Устройство не предназначено для использования детьми.
- В ваше отсутствие размещайте прибор в недоступном для детей месте.
- Не оставляйте полиэтиленовые пакеты, используемые в качестве упаковки, без присмотра.

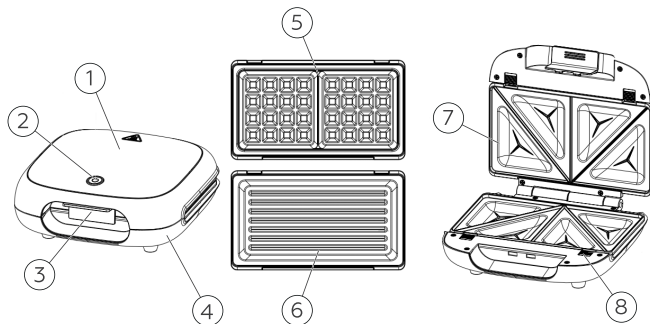
Внимание! Не позволяйте детям играть с полиэтиленовыми пакетами или упаковочной пленкой. Опасность удушья!

- Время от времени проверяйте шнур питания на наличие повреждений.
- Если шнур питания повреждён, он должен быть заменён в авторизованном сервисном центре.
- Во избежание повреждений транспортируйте устройство в оригинальной упаковке.
- Храните устройство в сухом прохладном месте, недоступном для детей и людей с ограниченными возможностями.

Внимание! Не используйте устройство в случае повреждения деталей.

Внимание! Все ремонтные работы с прибором для выпечки должны осуществляться квалифицированным специалистом в авторизованном сервисном центре.

Внешний вид и устройство прибора (рис. 1)



1. Верхняя крышка
2. Кнопка включения
3. Замок
4. Нижняя часть
5. Съёмная панель «Венские вафли»
6. Съёмная панель «Гриль»
7. Съёмная панель «Сэндвич»
8. Кнопки выпуска съёмных панелей

Подготовка к эксплуатации

- Распакуйте прибор и удалите с него все этикетки.
- Протрите поверхность корпуса прибора и рабочие поверхности съемных панелей слегка влажной тканью, после чего вытрите насухо.
- Поставьте прибор на ровную устойчивую поверхность в том помещении, где он будет использоваться.
- Для достижения наилучших результатов можно смазать рабочие поверхности небольшим количеством растительного масла или маслянистым кулинарным спреем.

Внимание! При первом нагреве устройства может появиться легкий дым или запах. Это нормально для многих нагревательных приборов и не влияет на безопасность вашего устройства.

Эксплуатация прибора

1. Поместите прибор на устойчивую и сухую поверхность. Вставьте кабель в розетку. Загорится индикатор, сигнализирующий, что прибор нагревается. Во время нагрева крышку прибора держите закрытой.
2. Как только рабочая поверхность достигнет оптимальной температуры, красный индикатор погаснет, а затем загорится зеленый. Теперь вы можете начинать приготовление.
3. Откройте крышку прибора.
4. Поместите жидкое тесто, сэндвичи или подготовленную еду на нижнюю рабочую поверхность, выбранную в соответствии с типом продукта, и закройте крышку.
5. Следите за тем, чтобы емкости рабочих поверхностей не переполнялись. Антипригарное покрытие рабочей поверхности позволяет готовить без использования масла.
6. Прижмите продукты верхней крышкой.

Внимание! Если тесто превышает емкость панелей, уменьшите порцию.

6. Во время приготовления индикатор нагрева будет периодически загораться, сигнализируя нагрев до оптимальной температуры. Время приготовления определяется согласно рецепту, а также видом продукта и вашим вкусом.
7. Через некоторое время откройте крышку прибора. Извлеките готовое блюдо, используя деревянные или силиконовые кухонные лопатки.
8. После приготовления отключите прибор от сети и дайте ему остыть. Очистите его в соответствии с рекомендациями раздела «Чистка и обслуживание».

Чистка и обслуживание

Очищайте рабочие поверхности после каждого использования.

- Перед чисткой обязательно отключите прибор от электросети.
- Дайте прибору полностью остыть.
- При необходимости протрите влажной тряпочкой корпус прибора.

- Не используйте для очистки абразивные средства, органические растворители и жестяную губку.
- Храните прибор в сухом прохладном месте, недоступном для детей.

Возможные неполадки

Если прибор не работает, перед обращением в авторизованный сервисный центр убедитесь в следующем:

- Кабель питания подключен правильно и включен в розетку.
- Функционирует индикатор нагрева.
- Не произошло короткое замыкание цепи.

Внимание! Самостоятельный ремонт может быть очень опасен. Для ремонта обращайтесь только в авторизованные сервисные центры.

Техническое обслуживание

Общая информация

Срок службы изделия: 24 месяца. Гарантийный срок: 12 месяцев.

Условия обслуживания и гарантии вступают в силу с даты покупки. Дата производства указана на приборе и упаковке. Техническое обслуживание устройства обеспечивается в течение всего гарантийного срока. Гарантийный срок продлевается на период технического обслуживания устройства. Производитель оставляет за собой право вносить изменения в сведения о гарантии, изделия и технические характеристики без предварительного уведомления.

Порядок обращения в авторизованный сервисный центр

Не пытайтесь самостоятельно ремонтировать устройство. Покупатель имеет право обратиться в авторизованный сервисный центр, заметив ненадлежащее функционирование устройства. Если ремонт устройства был осуществлён в другом месте, гарантия становится недействительной.

Информацию о сервисных центрах вы можете найти на сайте www.bq.ru в разделе «Поддержка > Сервисные центры».

Безопасная утилизация



Старые электронные изделия могут содержать опасные вещества, поэтому правильная утилизация старого оборудования поможет предотвратить возможные негативные последствия для окружающей среды и здоровья человека. Использованное оборудование может содержать детали, которые могут быть повторно использованы для ремонта других изделий, а также другие ценные материалы, которые можно переработать, чтобы сохранить ограниченные ресурсы. Для получения более подробной информации об утилизации старого оборудования, пожалуйста, обратитесь в соответствующие городские службы, пункты утилизации или в магазин, где был приобретен данный продукт.

Информация об уполномоченных лицах

Производитель:

BQ Devices Limited, 7F, MW Tower, 111 Bonham Strand, Sheung Wan, Hong Kong
БиКью Девайсес Лимитед, Гонконг, Сёнвань, Бонхэм Стрэнд, 111, MW Тауэр, 7 этаж

Импортер: ООО «Грейд Трейдинг» 123290, Российская Федерация, г. Москва,
1-й Магистральный тупик, дом 5А, эт/пом/ком 3/Д301/1Л.

Организация, уполномоченная на принятие претензий:

ООО «Грейд Трейдинг» 123290, Российская Федерация, г. Москва,

1-й Магистральный тупик, дом 5А, эт/пом/ком 3/Д301/1Л.

Номер телефона службы техподдержки **8 (800) 500-32-90**

В случае возникновения вопросов обращайтесь на сайт поддержки www.bq.ru

Правовая информация

Во всех установленных применимым законодательством случаях компания BQ Devices Limited, импортёр и/или организация, уполномоченная на принятие претензий, ни при каких обстоятельствах не несёт ответственности по фактическим, случайным и/или косвенным убыткам, а также упущенной выгоде, утрате деловых возможностей, потере дохода, потере информации, утрате репутации или потере денежных средств. Максимальная ответственность BQ Devices Limited, импортёра и/или организации, уполномоченной на принятие претензий, в связи с использованием данного устройства, описанного в настоящем руководстве пользователя, ограничивается суммой, выплачиваемой клиентами при покупке данного устройства.

© BQ. Все права защищены.

Устройство соответствует требованиям:

ТР ТС 004/2011 «О безопасности низковольтного оборудования»;

ТР ТС 020/2011 «Электромагнитная совместимость технических средств»;

ТР ЕАЭС 037/2016 «Об ограничении применения опасных веществ в изделиях электротехники и радиоэлектроники».

Внимание! Во избежание недоразумений убедительно просим вас внимательно изучить Руководство по эксплуатации изделия и условия гарантийных обязательств, проверить правильность заполнения гарантийного талона. Гарантийный талон действителен только при наличии правильно и четко указанных: модели, серийного номера изделия, даты покупки, четких печатей фирмы-продавца, подписи покупателя. Серийный номер и модель изделия должны соответствовать указанным в гарантийном талоне. При нарушении этих условий, а также в случае, когда данные, указанные в гарантийном талоне, изменены или стерты, талон признается недействительным.

Информация о сертификации

Товар сертифицирован в соответствии с требованиями ЕАЭС.

Компания-производитель оставляет за собой право вносить изменения в конструкцию, дизайн и комплектацию товара без предварительного уведомления.

Сделано в Китае.



Рецепты

Общие принципы приготовления:

1. Не перегружайте тестом. Особенно это касается панелей "Вафли" и "Орешки". Излишки теста будут вытекать и пригорать.
2. Смазывайте панели. Перед первым использованием и периодически в процессе жарки смазывайте панели растительным маслом (лучше кисточкой).
3. Дайте прибору прогреться. Закройте его и дайте постоять 3-5 минут перед закладкой первой порции. Это обеспечит равномерное пропекание.
4. Не используйте металлические предметы. Для извлечения готовых изделий используйте деревянные или силиконовые лопаточки.
5. Время приготовления указаны ориентировочно. Всегда ориентируйтесь на особенности своей модели и желаемую степень прожарки.

Приятных и вкусных экспериментов с вашим многофункциональным помощником!
Еще больше рецептов на сайте www.bq.ru

1. Рецепты для панели «Гриль»

Идеально для стейков, котлет, овощей, тостов и бекона.

СТЕЙК ИЗ КУРИНОЙ ГРУДКИ



Ингредиенты:

- Куриная грудка
- Соевый соус
- Чеснок (сухой или свежий)
- Паприка
- Черный перец
- Растительное масло

Способ приготовления:

1. Куриную грудку нарежьте на пластины толщиной 1.5-2 см.
2. Смешайте соевый соус, специи и немного масла. Замаринуйте курицу на 30-60 минут.
3. Разогрейте прибор с закрытой крышкой.
4. Выложите курицу на нижнюю панель, закройте крышку.
5. Готовьте 7-12 минут (в зависимости от толщины) до румяной корочки и готовности.

ВЕГЕТАРИАНСКИЕ ГРИЛЬ-ОВОЩИ



Ингредиенты:

- Кабачок
- Баклажан
- Болгарский перец
- Цукини
- Оливковое масло
- Соль
- Прованские травы

Способ приготовления:

1. Овощи нарежьте на пластины толщиной около 1 см.
2. Сбрызните маслом, посолите, посыпьте травами.
3. Разогрейте прибор. Выложите овощи, закройте крышку.
4. Готовьте 5-8 минут до мягкости и аппетитных полосок.

2. Рецепты для панели «Венские вафли»

БАЗОВЫЕ ВЕНСКИЕ ВАФЛИ



Ингредиенты (на 4-5 вафель):

- Мука — 250 г
- Молоко — 200 мл
- Яйца — 2 шт.
- Сахар — 50 г (можно больше по вкусу)
- Сливочное масло — 100 г (растопить)
- Разрыхлитель — 1 ч.л.
- Соль — щепотка
- Ванильный сахар — по желанию

Способ приготовления:

1. Взбейте яйца с сахаром и солью до легкой пены.
2. Добавьте молоко и растопленное остывшее масло, перемешайте.
3. Просейте муку с разрыхлителем и постепенно введите в жидкую смесь. Тесто по консистенции должно быть как густая сметана.
4. Разогрейте вафельницу. Выложите половник теста в центр панели (ориентируйтесь на 2/3 от объема одной вафли, так как тесто растечется).
5. Закройте крышку и защелкните. Готовьте 4-6 минут до золотисто-коричневого цвета.

3. Рецепты для панели «Сэндвич»

Здесь можно готовить не только сэндвичи, но и пирожки, тартинки.

КЛАССИЧЕСКИЙ ГОРЯЧИЙ СЭНДВИЧ



Ингредиенты на 1 порцию:

- Хлеб для тостов — 2 ломтика
- Сыр (чеддер, гауда) — 1-2 ломтика
- Ветчина или индейка — 1-2 ломтика
- Сливочное масло (для смазывания хлеба)

Способ приготовления:

1. Смажьте внешние стороны ломтиков хлеба сливочным маслом.
2. На внутреннюю сторону одного ломтя положите сыр, ветчину, можно добавить ломтик помидора, зелень.
3. Накройте вторым ломтем хлеба (маслом наружу).
4. Разогрейте прибор. Аккуратно положите сэндвич на панель, закройте крышку.
5. Готовьте 3-5 минут до хрустящей золотистой корочки и расплавленного сыра.

СЛАДКИЕ СЭНДВИЧИ С БАНАНОМ И ШОКОЛАДОМ



Ингредиенты на 1 порцию:

- Хлеб — 2 ломтика
- Половинка банана
- Пластинки шоколада или шоколадная паста (Нутелла)
- Сливочное масло

Способ приготовления:

Аналогично классическому. На хлеб намажьте шоколадную пасту, выложите кружочки банана, соберите сэндвич. Готовьте 3-4 минуты.

Гарантийный талон

Уважаемый покупатель!

Благодарим Вас за покупку и гарантируем высокое качество и безупречное функционирование приобретённого Вами изделия при соблюдении правил его эксплуатации. Однако если Ваше изделие будет нуждаться в гарантийном обслуживании, просим обратиться к дилеру (продавцу), у которого Вы приобрели это изделие, или в один из авторизованных сервисных центров.

- При покупке убедительно просим Вас внимательно изучить инструкцию по эксплуатации и проверить правильность заполнения гарантийного талона. При этом серийный номер, версия и наименование модели приобретённого Вами изделия должны быть идентичны записи в гарантийном талоне.
- Не допускается внесение в талон каких-либо изменений, исправлений. В случае неправильного или неполного заполнения гарантийного талона немедленно обратитесь к продавцу.
- В ходе эксплуатации не допускайте механических повреждений, попадания внутрь посторонних предметов или насекомых.
- В течение всего срока службы следите за сохранностью маркировочной наклейки с обозначением наименования модели, версии, серийного номера изделия. Повреждение или отсутствие маркировочной наклейки может стать причиной отказа в гарантийном обслуживании.
- Если в процессе эксплуатации изделия Вы обнаружите, что параметры его работы отличаются от изложенных в инструкции по эксплуатации, рекомендуем обратиться за консультацией в организацию, продавшую Вам товар, либо в любой авторизованный сервисный центр. Адреса и телефоны авторизованных сервисных центров указаны на сайте bq.ru в разделе **Поддержка > Сервисные центры** <https://bq.ru/instructions/serve/>. Телефон службы технической поддержки **8 (800) 500 32 90**.
- Во избежание возможных недоразумений сохраняйте в течение срока службы документы, прилагаемые к товару при его продаже (товарный чек, инструкция по эксплуатации и гарантийный талон).

Условия гарантии:

Настоящая гарантия действительна при соблюдении следующих условий:

1. Все поля в гарантийном талоне (дата продажи, печать и подпись продавца, информация о продавце, подпись покупателя) должны быть заполнены правильно.
2. Срок гарантии составляет 12 месяцев с даты продажи. Срок службы изделия составляет 24 месяца с даты продажи. В случае невозможности определения даты продажи гарантийный срок и срок службы исчисляются с даты производства.

3. Ремонт производится в стационарной мастерской авторизованного сервисного центра при предъявлении полностью правильно заполненного гарантийного талона.
4. Гарантия включает в себя выполнение ремонтных работ и замену неисправных частей.
5. Не подлежат гарантийному ремонту изделия с дефектами, возникшими вследствие:
 - неправильной транспортировки, установки или подключения изделия;
 - механических, тепловых и иных повреждений, в т.ч. повреждений шнуров питания, возникших по причине неправильной эксплуатации с нарушением правил, изложенных в руководстве по эксплуатации, небрежного обращения или несчастного случая;
 - действия третьих лиц или непреодолимой силы (стихия, пожар, молния и т.д.);
 - попадания внутрь посторонних предметов или насекомых;
 - сильного загрязнения и запыления;
 - повреждений животными;
 - ремонта или внесенных несанкционированных изготовителем конструктивных или схематехнических изменений, как самостоятельно, так и неуполномоченными лицами;
 - отклонений параметров электрических сетей от Государственных Технических Стандартов (ГОСТов); подключением к сети с напряжением, отличным от указанного в инструкции по эксплуатации;
 - воздействия вредоносных программ; некорректного обновления программного обеспечения как самим пользователем, так и неуполномоченными лицами;
 - использования изделия не по назначению, в промышленных или коммерческих целях; выхода из строя деталей, обладающих ограниченным сроком службы (перечень данных деталей указан в инструкции по эксплуатации);
 - несвоевременной чисткой фильтров и заменой расходных материалов (при наличии таковых); других причин, находящихся вне контроля продавца и изготовителя.
6. Гарантия не включает в себя подключение, настройку, установку, монтаж и демонтаж оборудования, техническое и профилактическое обслуживание, смена расходных элементов (элементов питания, фильтров и пр.).
7. Замену изделия или возврат денег авторизованный сервисный центр не производит.

Продавец оставляет за собой право проведения технической экспертизы качества изделия в установленные законодательством сроки. Изготовитель гарантирует бесплатное устранение технических неисправностей товара в течение гарантийного срока эксплуатации в случае соблюдения Покупателем вышеперечисленных правил и условий гарантийного обслуживания. Напоминаем, что для обеспечения длительной качественной работы изделия необходимо своевременное техническое обслуживание согласно Руководству по эксплуатации.

Гарантийный талон

BQ

Модель:

Дата и место приобретения:

.....

Серийный номер:

Внимание! Гарантийный талон недействителен без печати продавца.

Штамп магазина/продавца:

Изделие мною принято, проверено.
С условиями гарантийного обслуживания ознакомлен.

Подпись покупателя:

www.bq.ru